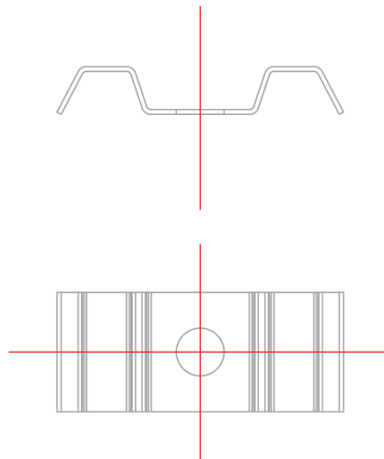
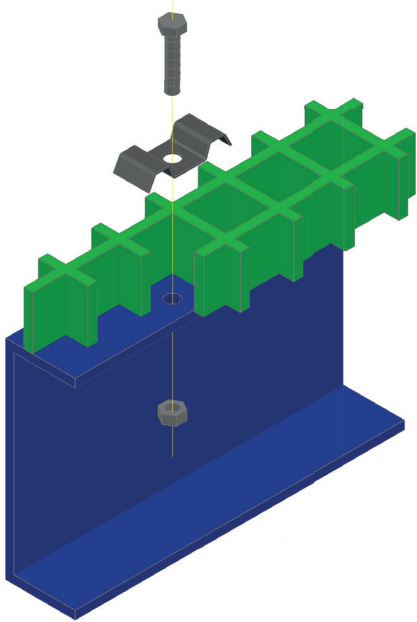


# Datasheet

## M-clip avec vis et écrou



L'attache M-clip avec vis et écrou est utilisée pour la fixation des marches et caillebotis avec mailles 38 x38 / 40x40 ou 50x50 mm par perçage dans le profile porteur.

Composée de :

- M-clip
- Boulon M8x60 + écrou boulon