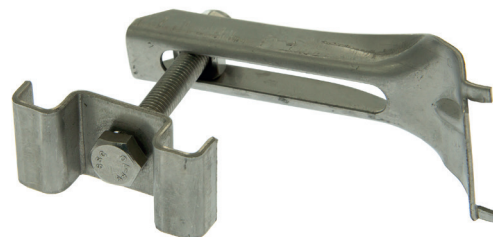
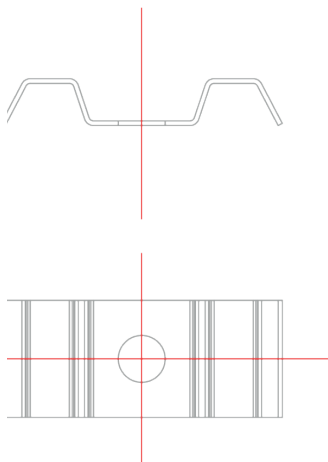
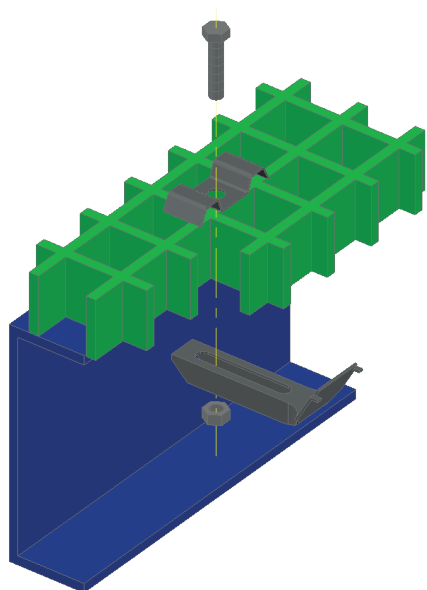


Datasheet

M-clip complète



L'attache M-clip avec vis et écrou est utilisé pour la fixation de marches et caillebotis avec mailles 38 x38 / 40x40 par serrage sur le profilé porteur. Ce clip est facile à installer sans percer dans la sous-structure.

Composée de :

- M-clip
- Boulon M8x60 + écrou
- Cavalier inférieur Y